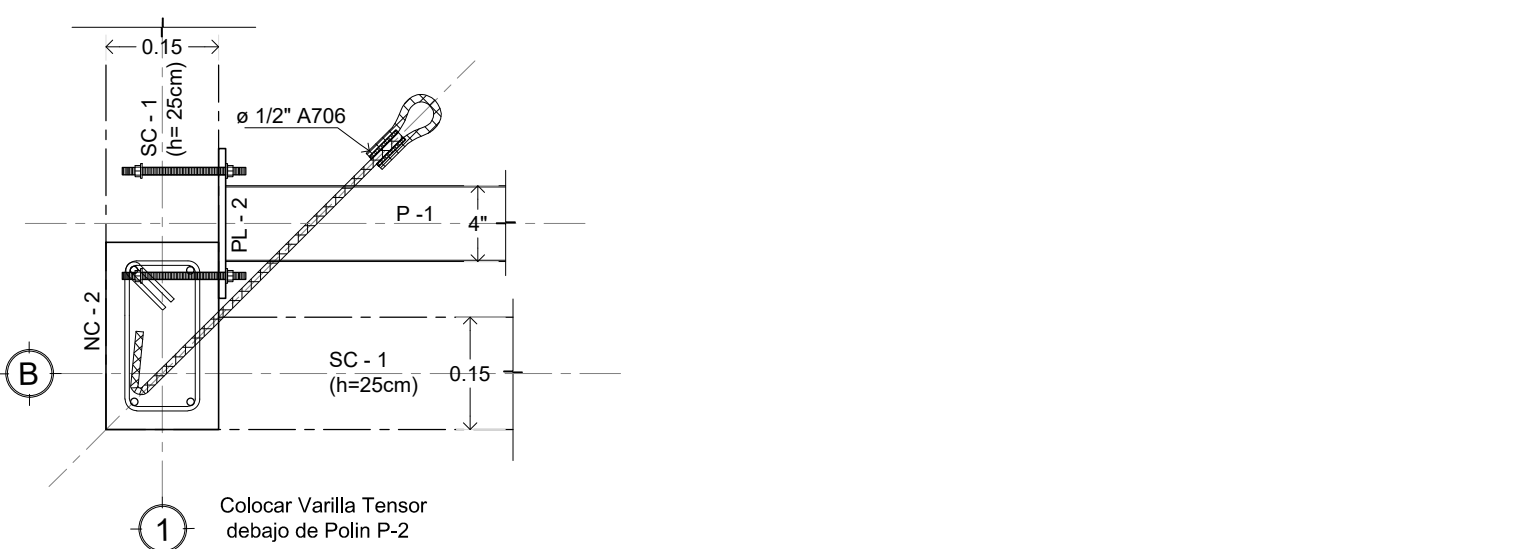
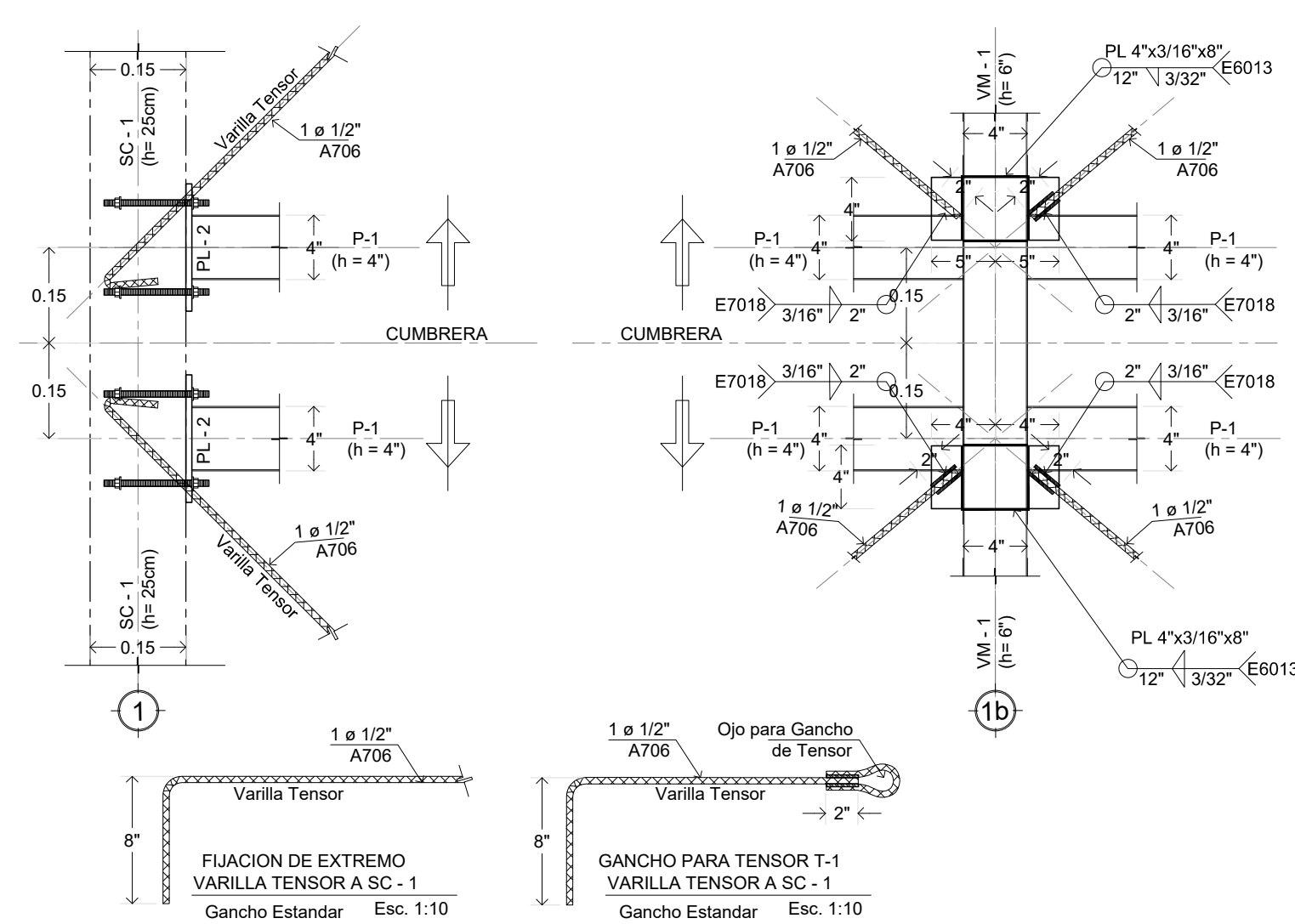
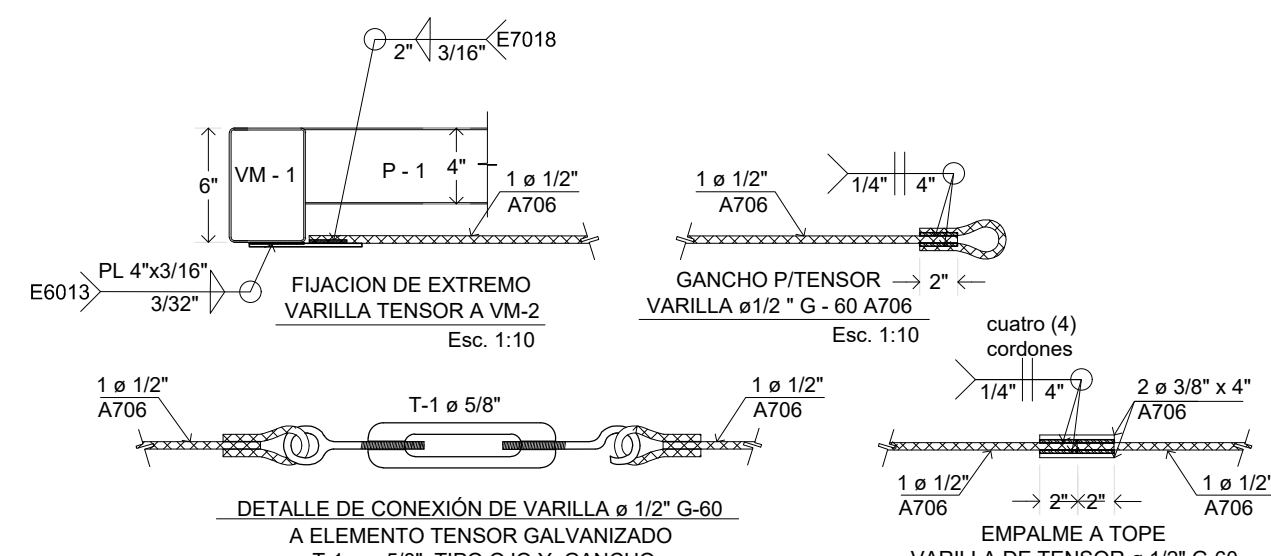


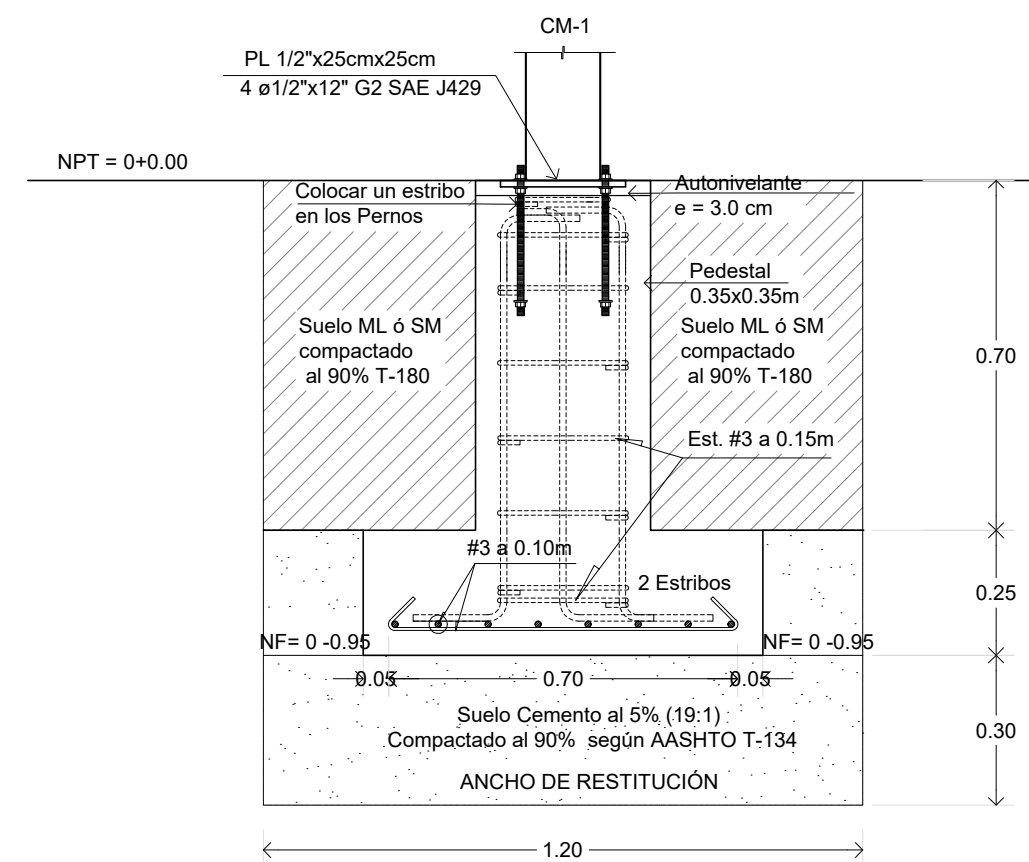
CONEXION DE POLINES VM-1 Y P-1 A SOLERAS (15x25cm)
Varilla rosca G2 (Fy= 57 Ksi) SAE J429, Tuerca 2H ASTM A194



DETALLES EN PLANTA CONEXIONES DE EXTREMO DE VARILLA TENSOR
MODULO A, B Y C

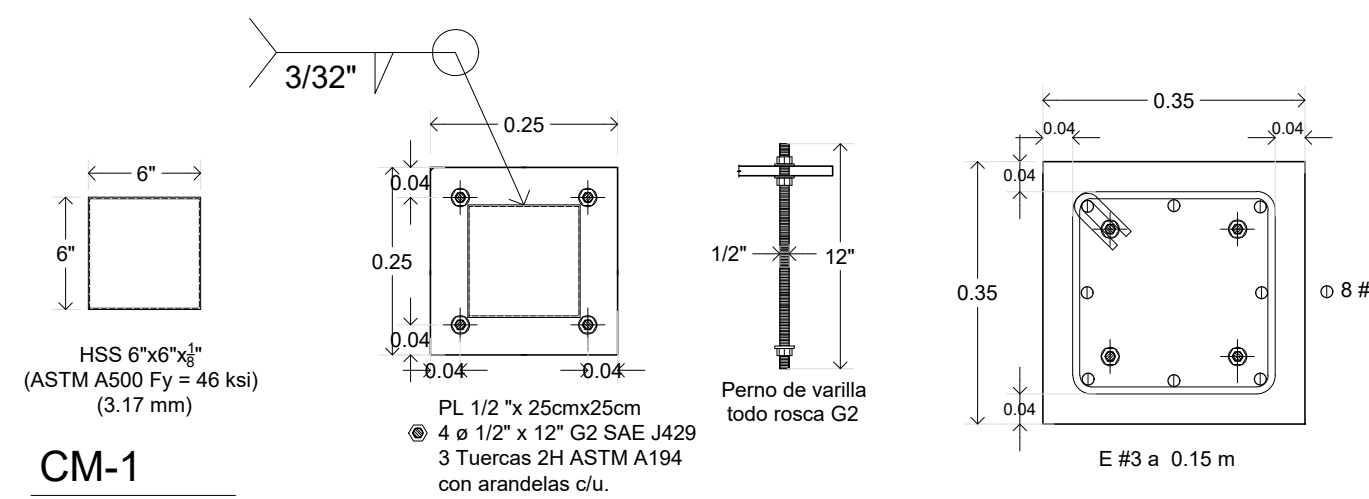


CONEXIONES DE VARILLA Ø 1/2" G-60 Y TENSOR T-1



ZAPATA ZC - 1 (0.80x0.80x0.25m)

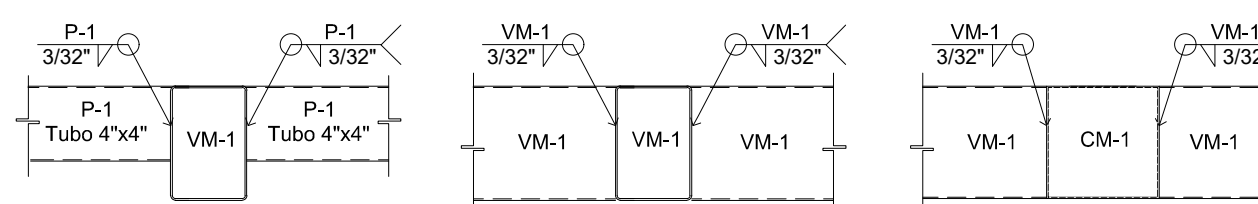
- El suelo cemento compactado, abajo y alrededor del espesor de la zapata, sustituyen el apoyo lateral que proporcionarían de los Tensores de Fundación.
- El espesor de restitución deberá ajustarse a las condiciones del estudio de suelos.



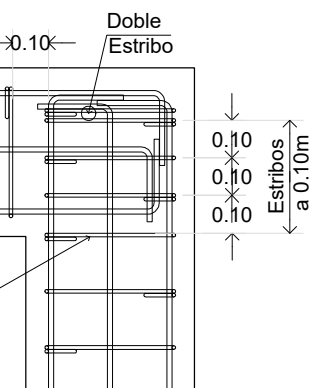
PLACA Y COLUMNA CM - 1
Tubo 6"x6"x4"

PC - 1
35x35 cm

PLACA DE ANCLAJE DE COLUMNA Y PEDESTAL
CORREDOR TECHADO ENTRE MODULO A Y B



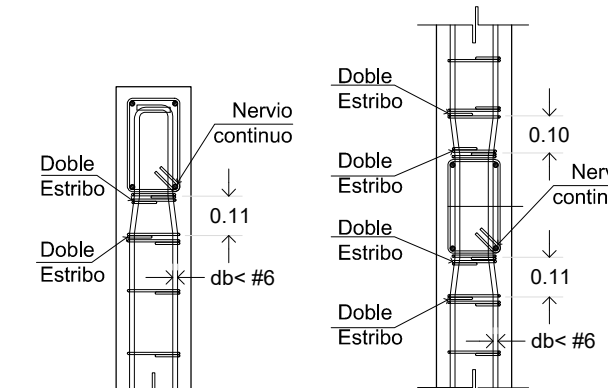
CONEXION POLIN-VIGAS-COLUMNA



UNION " L "

ESQUEMAS EN PLANTA

Esc. 1:20



UNION / PASO DE VIGA EN NERVIOS

ESQUEMAS EN PLANTA

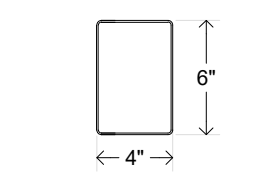
Esc. 1:20

ANLAJE Y PASO EN INTERSECCION DE VIGAS
ESQUEMAS EN ELEVACION LONGITUDINAL

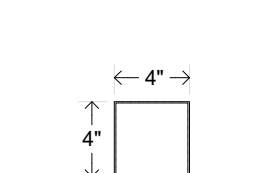
Esc. 1:20

UNION DE SOLERAS DE FUNDACION
ESQUEMAS EN PLANTA

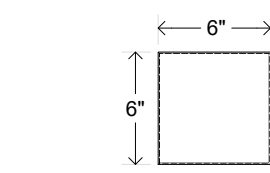
Esc. 1:20



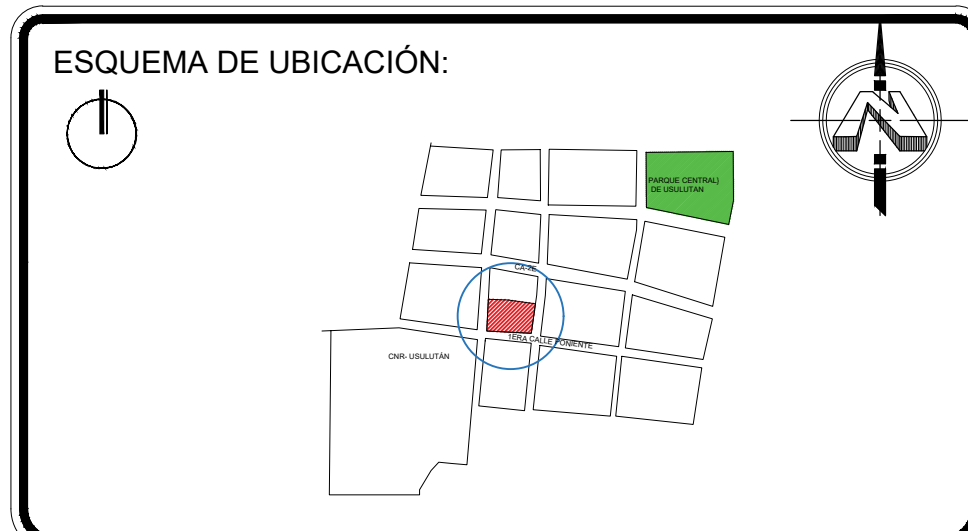
VM - 1
Tubo 6"x4" - 14 (ASTM A500 Fy = 46 ksi) ch.14 (1.9 mm)



P - 1
Tubo 4"x4" - 14 (ASTM A500 Fy = 46 ksi) ch.14 (1.9 mm)



CM-1
Tubo 6"x6"x4" (ASTM A500 Fy = 46 ksi) (3.17 mm)



PRESENTA:
GOBIERNO DE EL SALVADOR
MINISTERIO DE EDUCACION
CIENCIA Y TECNOLOGIA
ALAMEDA JUAN PABLO II Y CALLE GUADALUPE
EDIFICIO A, SAN SALVADOR, EL SALVADOR.

CENTRO ESCOLAR: ESCUELA DE EDUCACION PARVULARIA
BARRIO EL CALVARIO
CODIGO INFRAESTRUCTURA 12749
UBICACION: 3RA CALLE PTE, ENTRE 3RA AVENIDA SUR
Y 1RA AVENIDA SUR, USULUTAN

PROYECTO:
CRECER Y APRENDER JUNTOS: DESARROLLO INTEGRAL
DE LA PRIMERA INFANCIA EN EL SALVADOR
FINANCIAMIENTO:
CONTRATO DE PRESTAMO BIRF-9067-SV

CONTENIDO:
DETALLES TÍPICOS ESTRUCTURALES DE
MÓDULO A, B Y C . TECHO A 2 AGUAS, 1 NIVEL.

DISEÑO ARQUITECTÓNICO: DISEÑO ESTRUCTURAL:
DISEÑO HIDRÁULICO: DISEÑO ELÉCTRICO:

ÁREA DE TERRENO:	1410.80m ²	ÁREA DE CONSTRUCCIÓN:	1330.68m ²
ÁREA VERDE:	80.12m ²	ÁREA DE REHABILITACIÓN:	-
CÓDIGO:	EST-02	CORRELATIVO:	17/42
ESCALA:	INDICADAS	FECHA:	MARZO 2026

SELLOS: